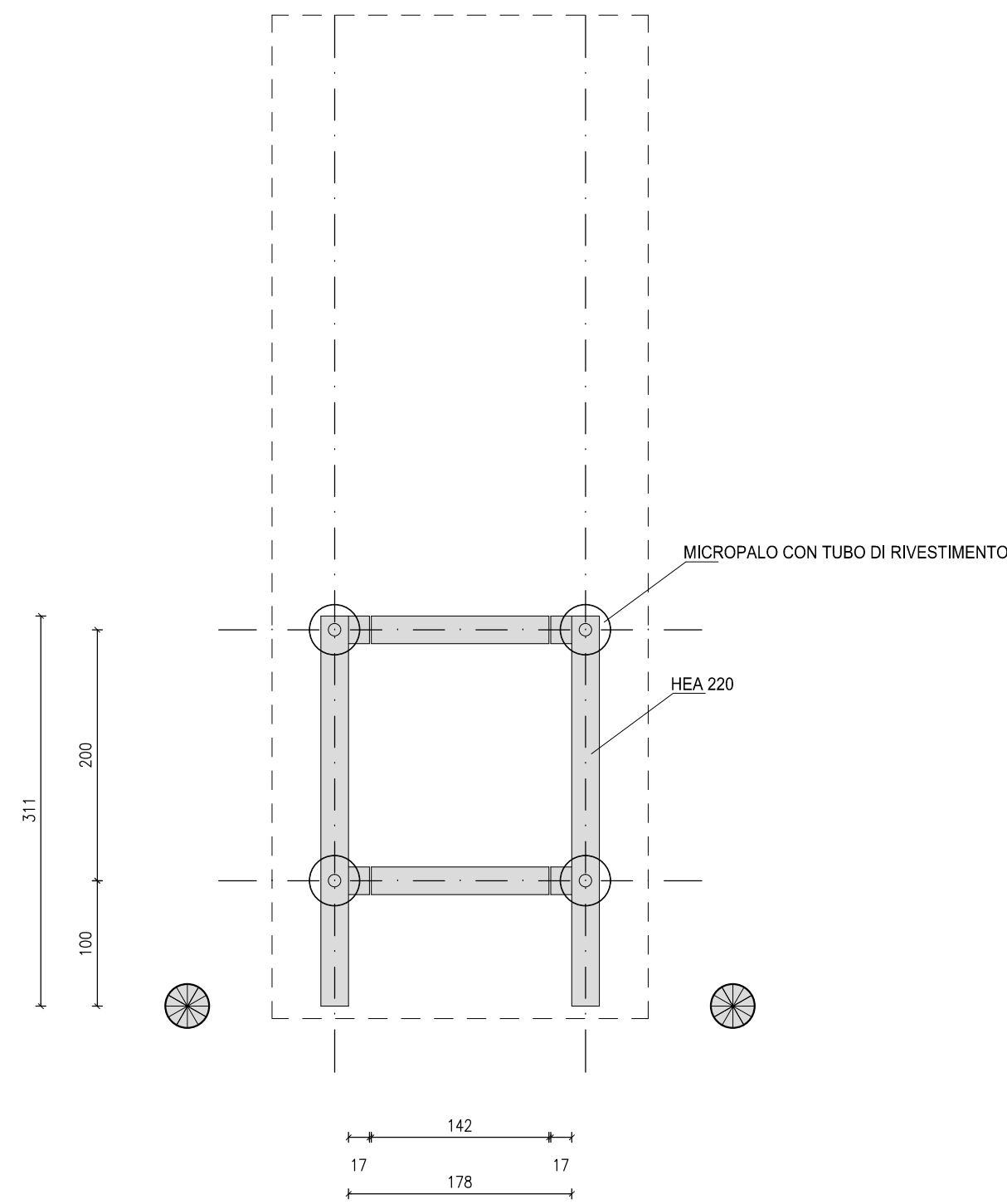
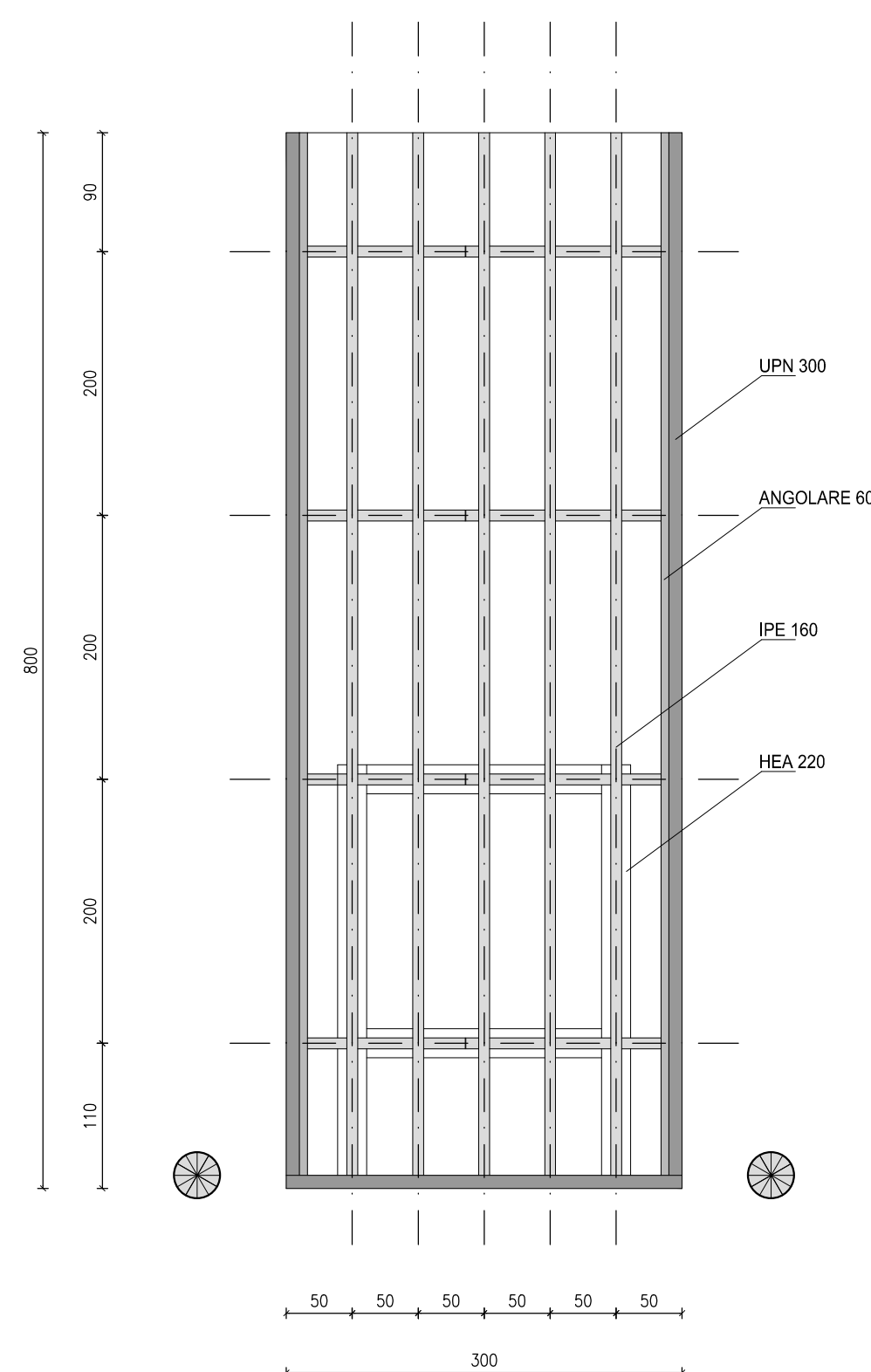


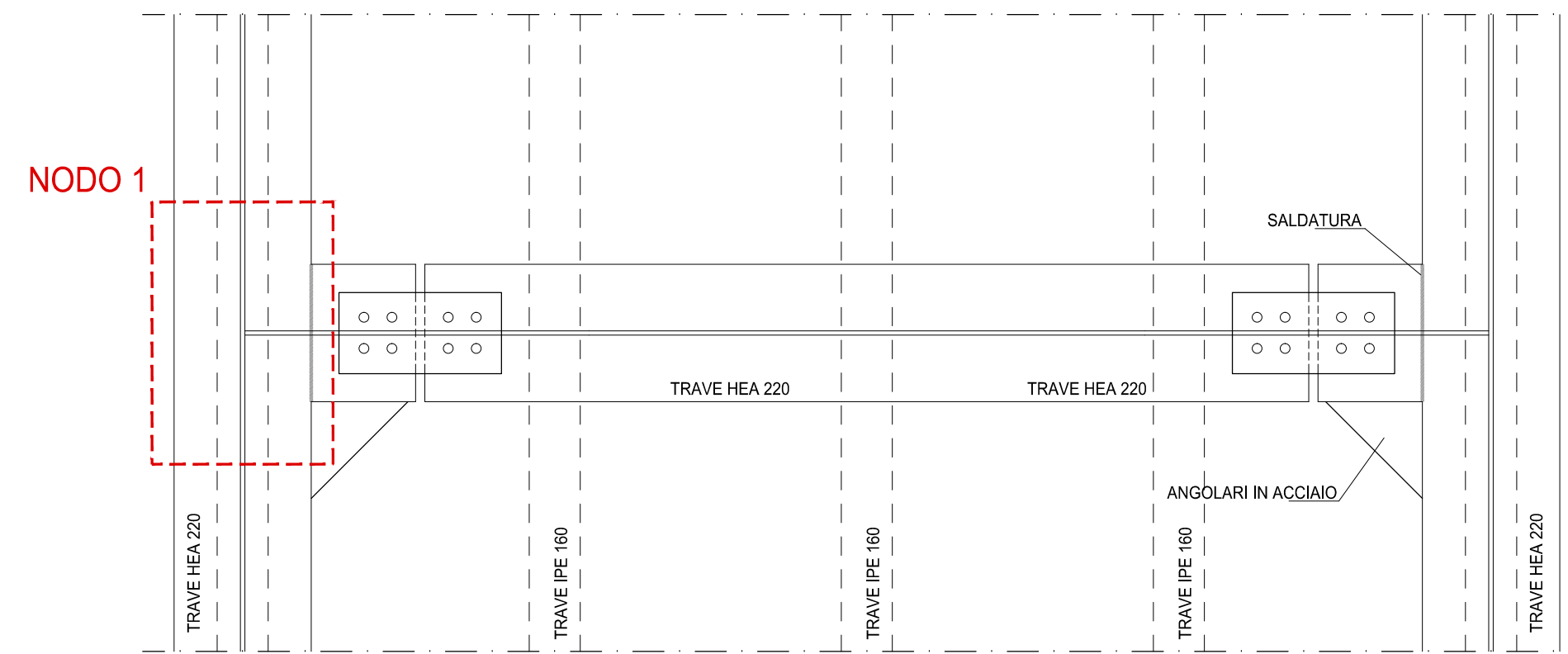
PORTALE TESTA PALI
PIANTA CARPENETRIA scala 1:50



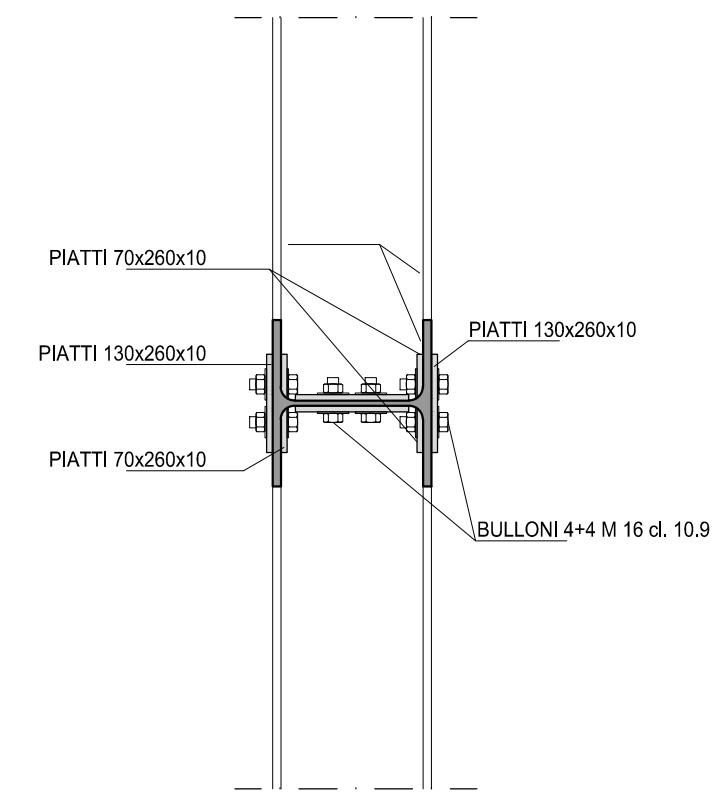
IMPALCATO
PIANTA CARPENTERIA scala 1:50



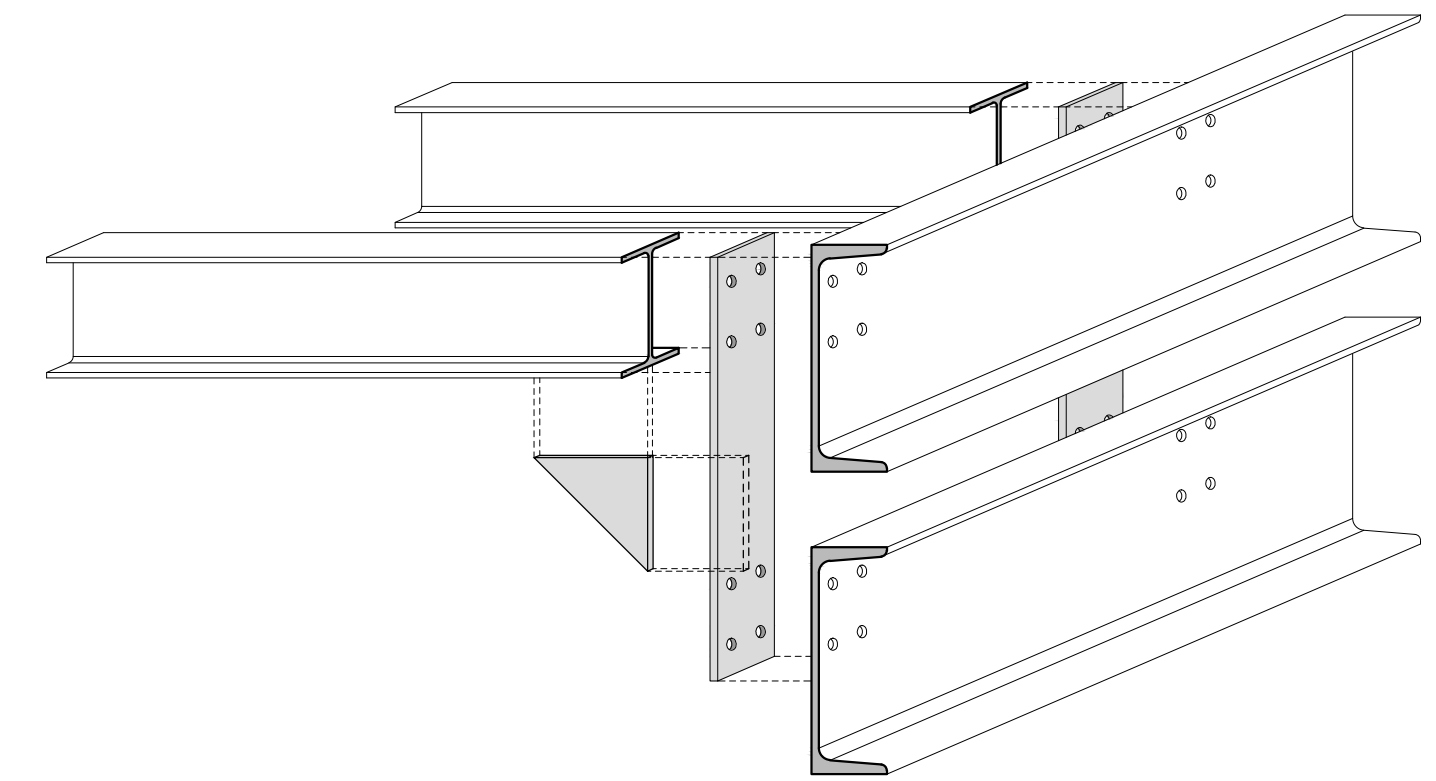
PIANTA DETTAGLIO



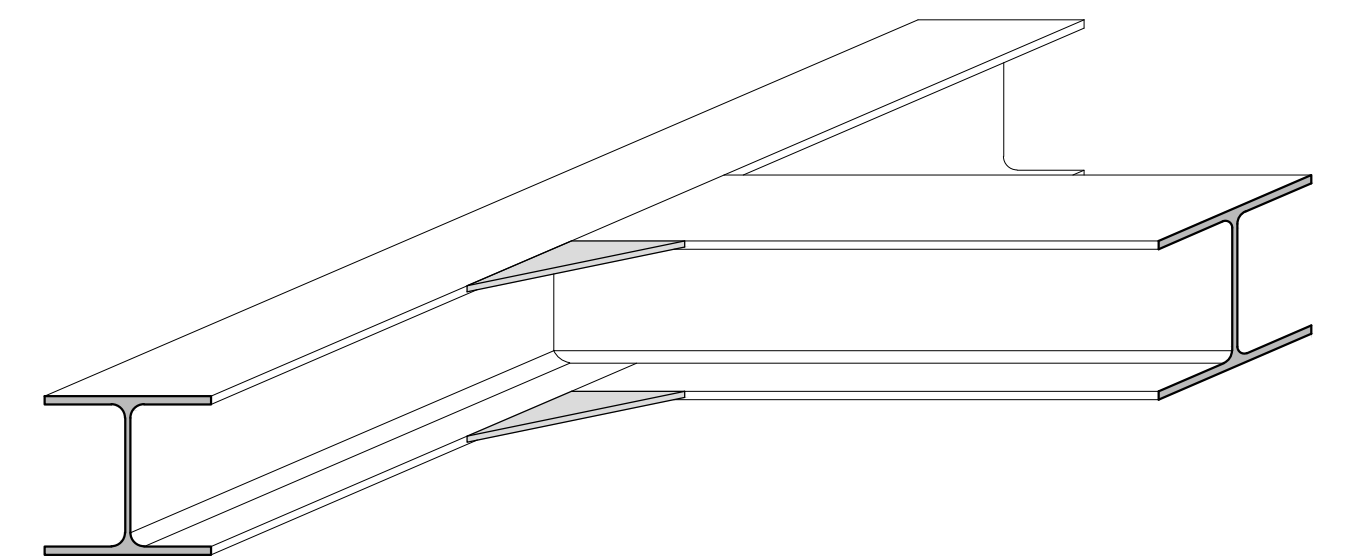
SEZIONE TRASVERSALE



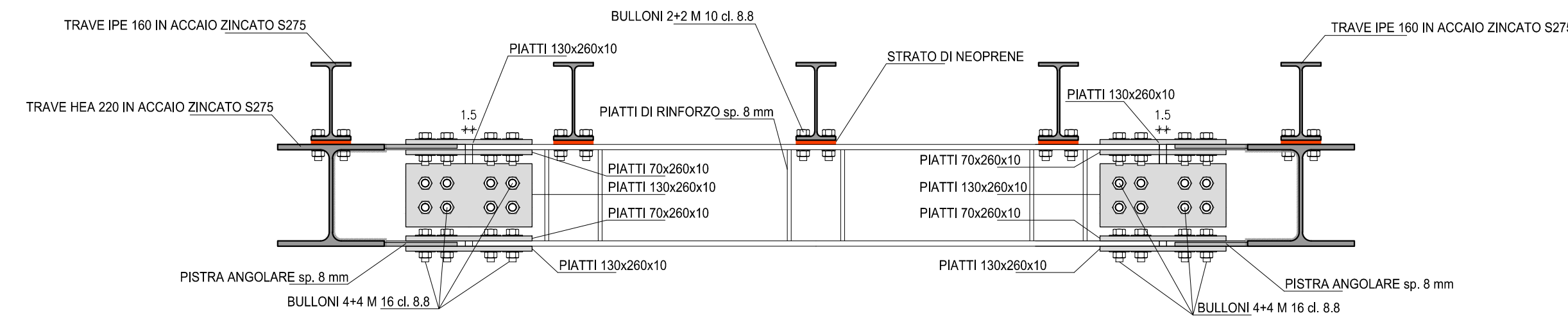
NODO DI TESTA: IPE 160 E UPN 300



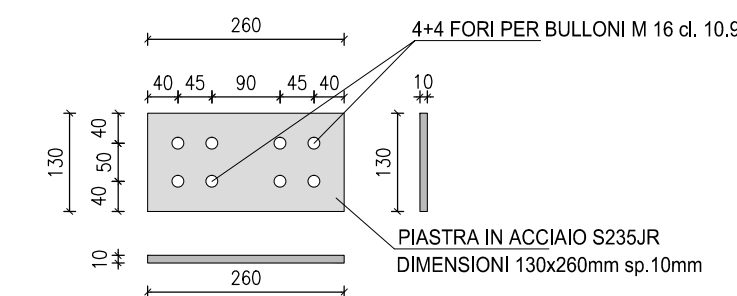
NODO 1: HEA 220 E HEA 220



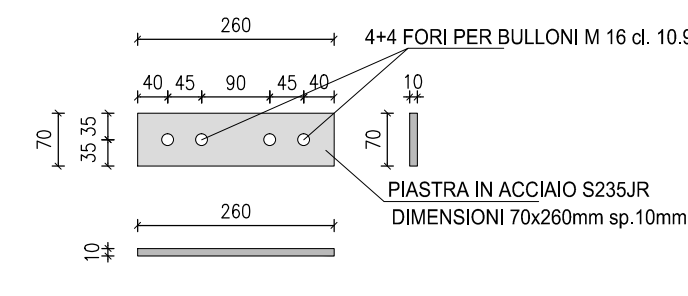
SEZIONE LONGITUDINALE



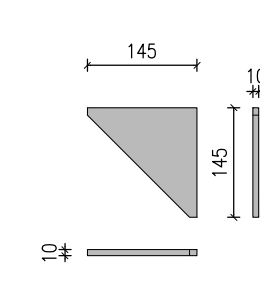
PIASTRE ESTERNE



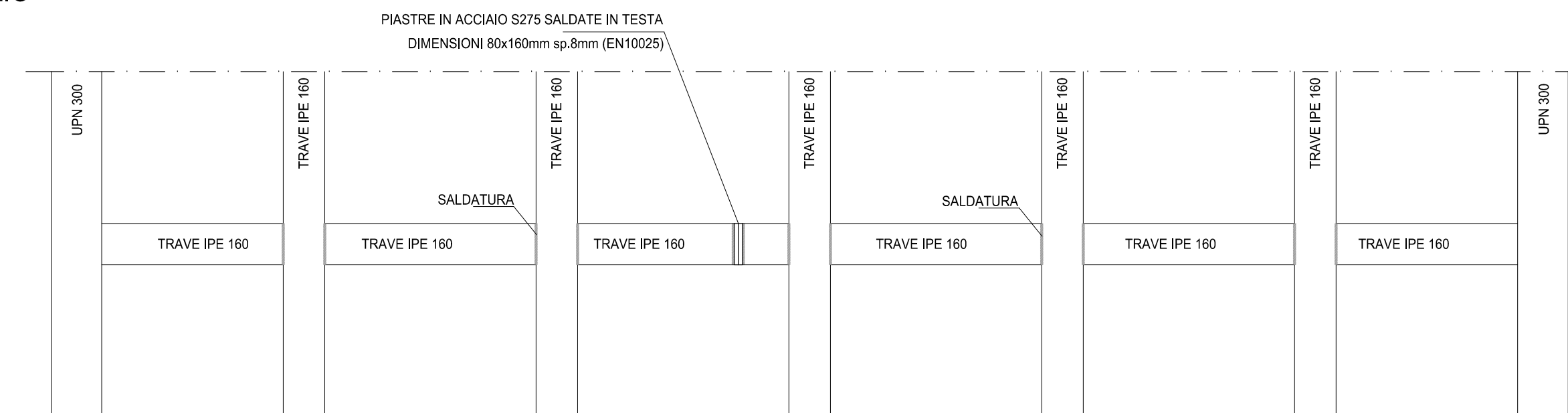
PIASTRE ESTERNE



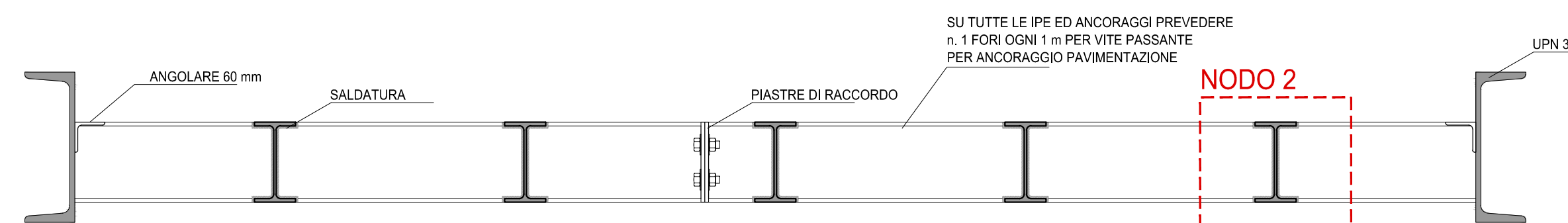
PIASTRA ANGOLORE



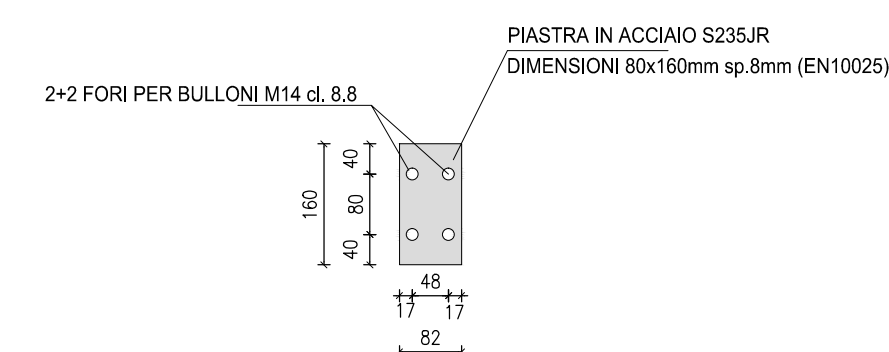
PIANTA DETTAGLIO



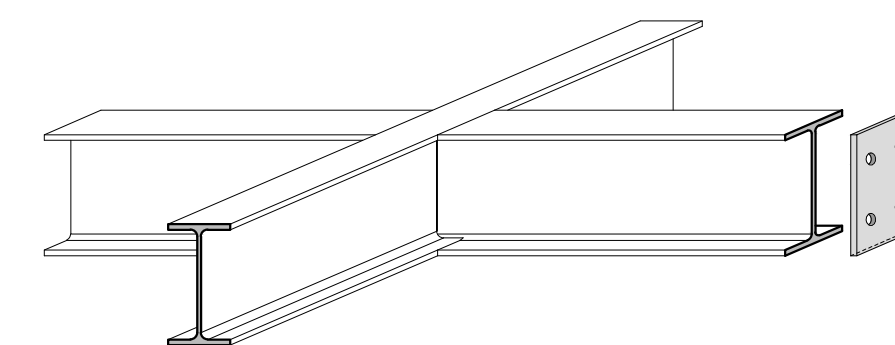
SEZIONE LONGITUDINALE



PIASTRA DI TESTA



NODO 2: IPE 160 - IPE 160



CARATTERISTICHE MATERIALI

ACCIAIO DA CARPENTERIA	S275 (fyk 275 MPa)
BULLONI E VITI	CL. 8.8
NEOPRENE PER APOGGI	Appoggio elastomerico non armato tipo "Joint" "RCI" Conforme alla norma EN 1337-3
SALDATURE	di prima classe a completo ripristino sezione
CICLO DI PROTEZIONE:	- zincatura a caldo - trattamento superfici zincate con primer aggrappante - verniciatura in due mani con smalto ferromacioso tipo "Sikkens Radox DX 1400" colore grigio

FONTANA & LOTTI LORENZI
INGEGNERI ASSOCIATI

Via D. CHIESA, 8 • RIVA DEL GARDA • P. IVA E C.F. 0267292223
TEL. 0464.522707 • FAX. 0464.559511 • STUDIO@FONTANAELOTTI.IT

Il progettista

ORDINE DEGLI INGEGNERI DELLA PROV. DI TRENTO
dott.ing. ANTONIO LOTTI
ISCRIZIONE ALBO N° 1238

ESECUTIVO

incarico

APPRODI E SBARCHI PER ATTIVITA' DI PESCA PROFESSIONALE E PESCA TURISMO

committente

COMUNE DI GARDA

aggiornamenti
revisione

n. lavoro

V 17-30

elaborato

DETTAGLI COSTRUTTIVI
CARPENTERIE METALLICHE

data

n. disegno

GIUGNO 2019

scala

1:10

19