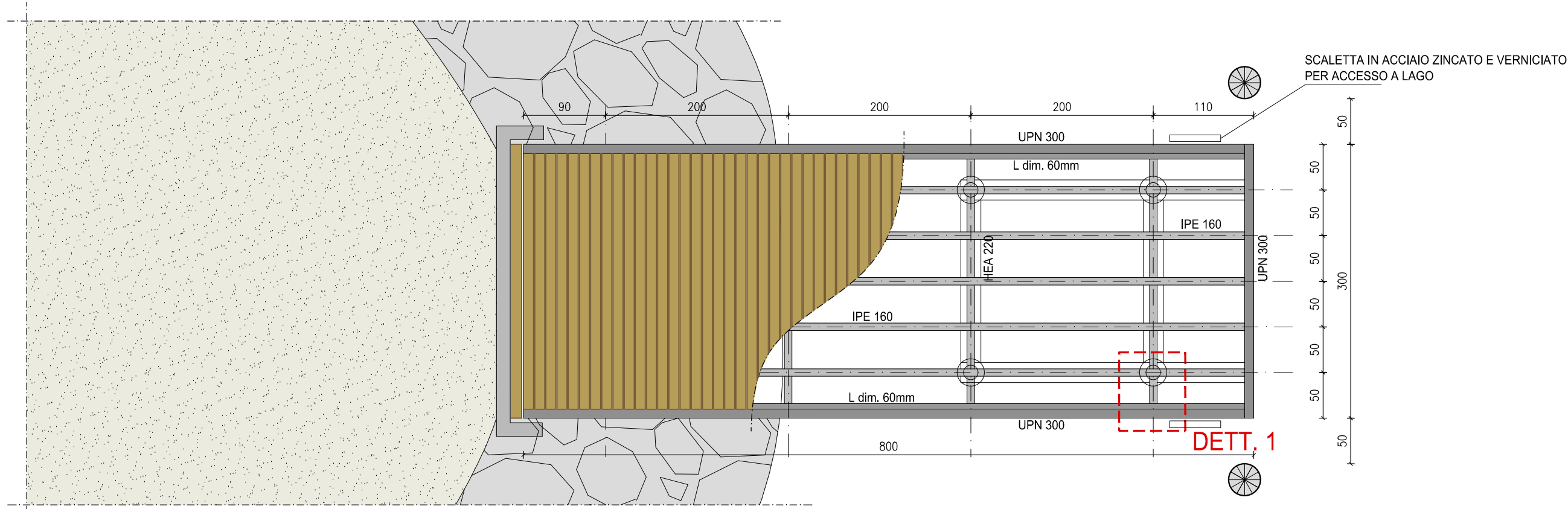


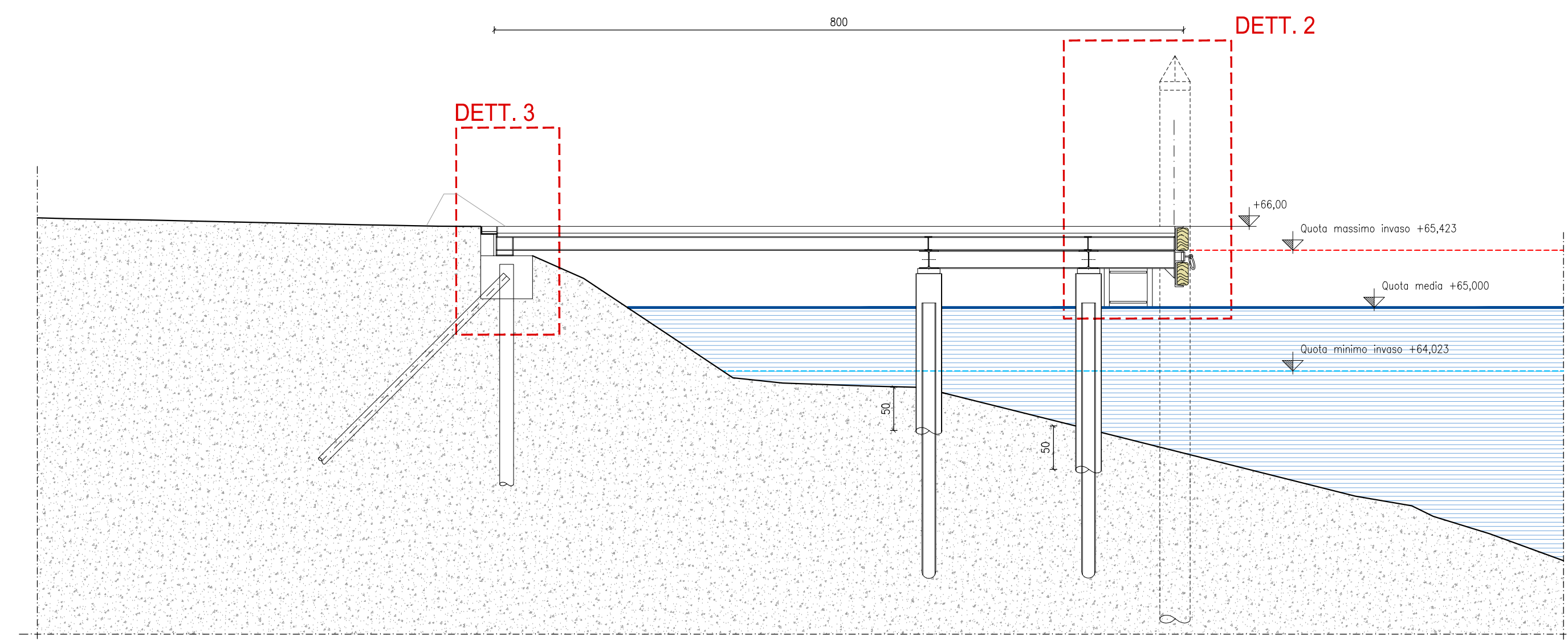
PIANTA PONTE

SCALA 1:50



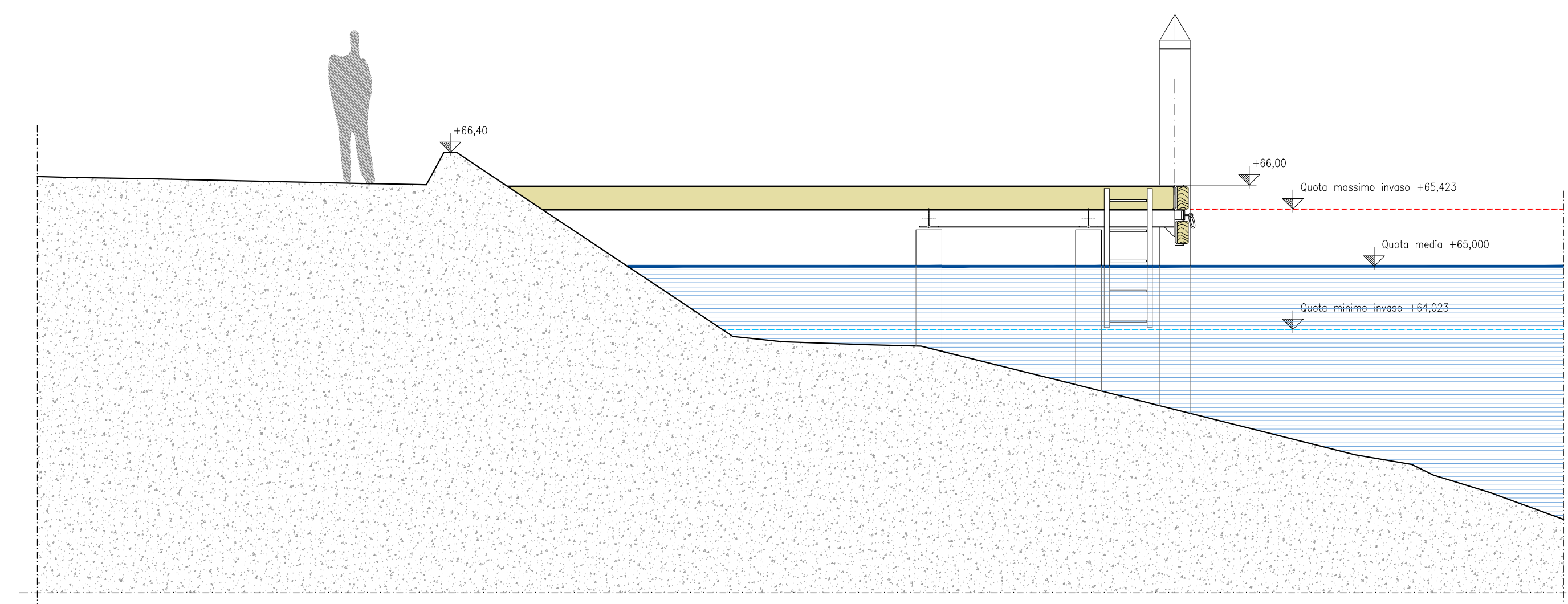
SEZIONE LONGITUDINALE PONTE

SCALA 1:50



PROSPETTO LATERALE PONTE

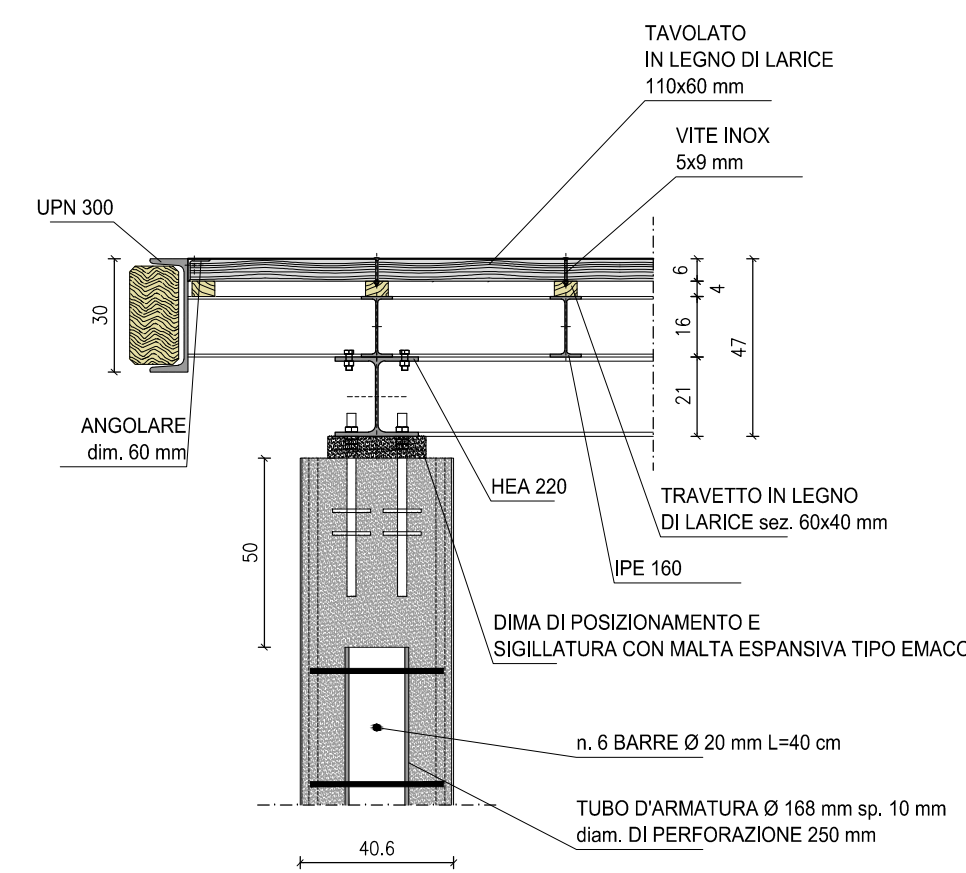
SCALA 1:50



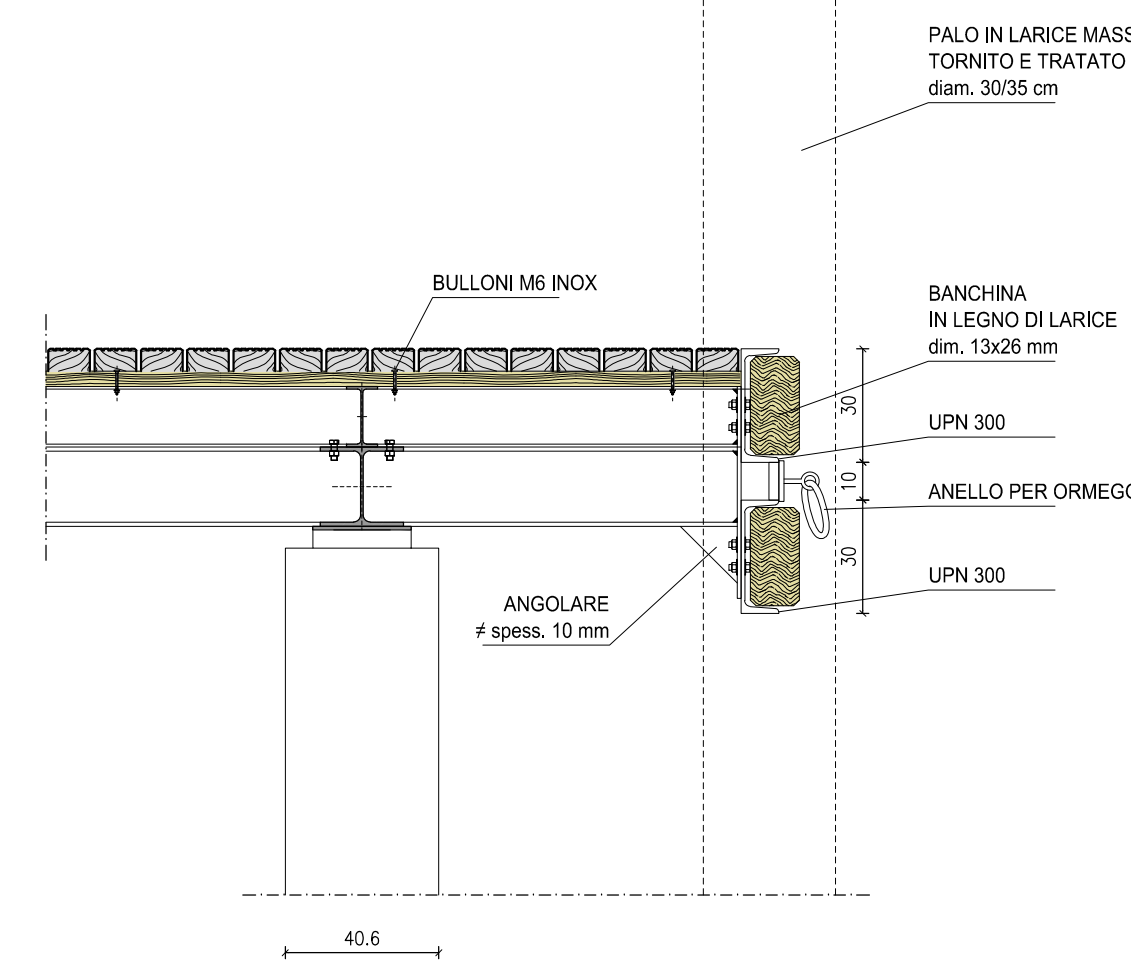
DETTAGLI

SCALA 1:20

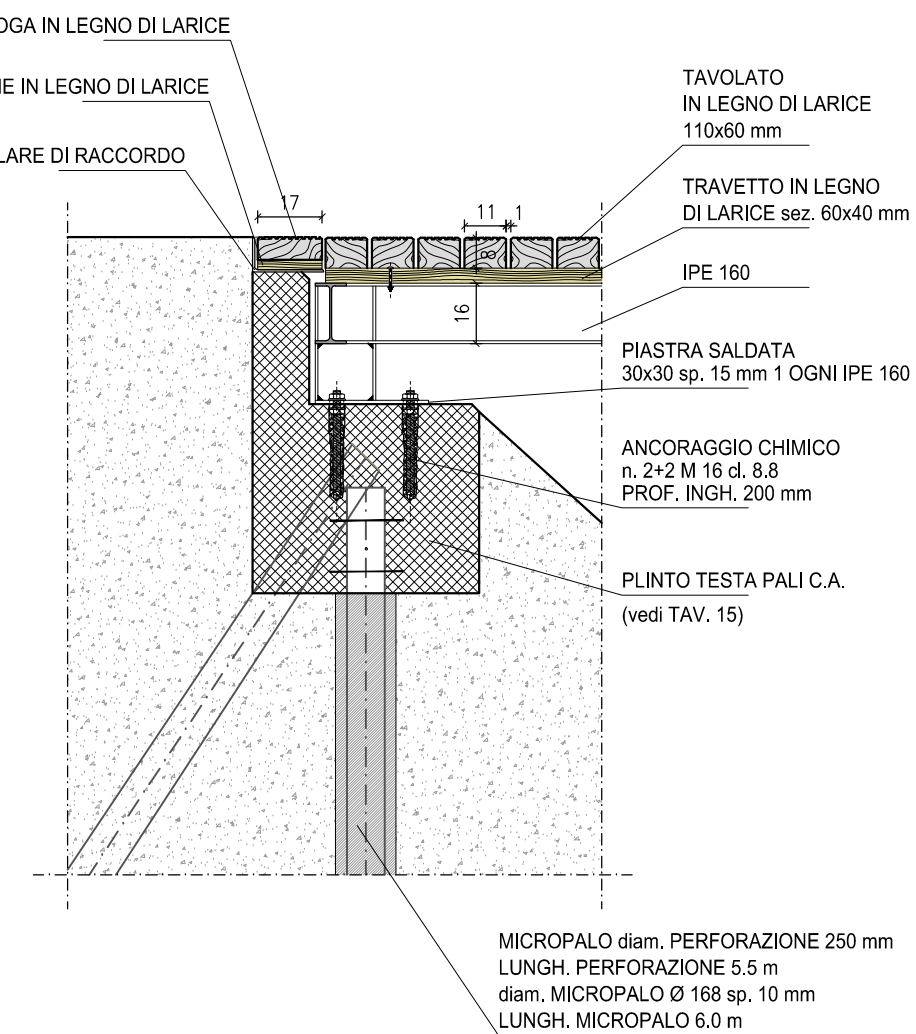
DETTAGLIO 1



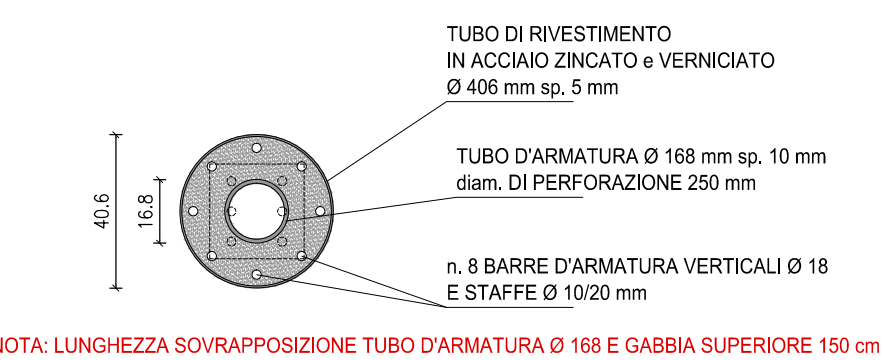
DETTAGLIO 2



DETTAGLIO 3

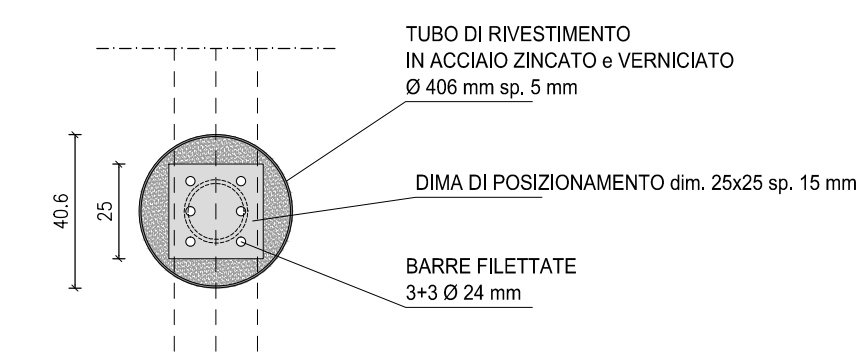


SEZIONE PALO

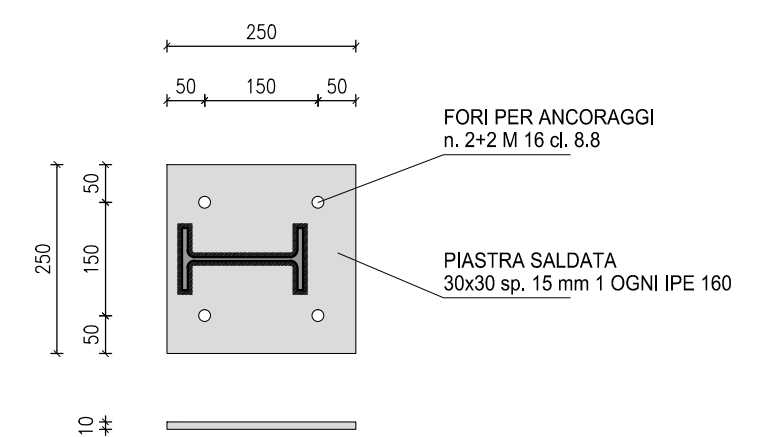


NOTA: LUNGHEZZA SOVRAPPOSIZIONE TUBO D'ARMATURA Ø 168 E GABBIA SUPERIORE 150 cm

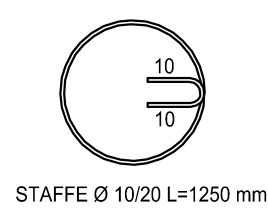
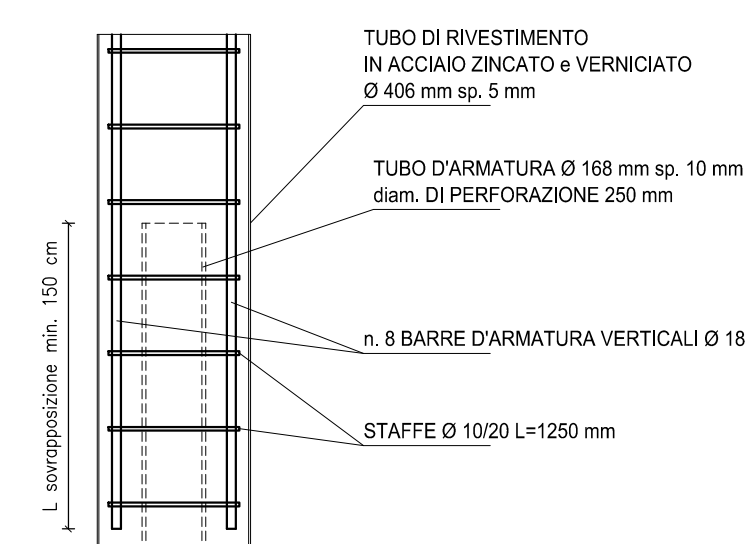
VISTA TESTA PALO



DETTAGLIO PIASTRA FONDAZIONE

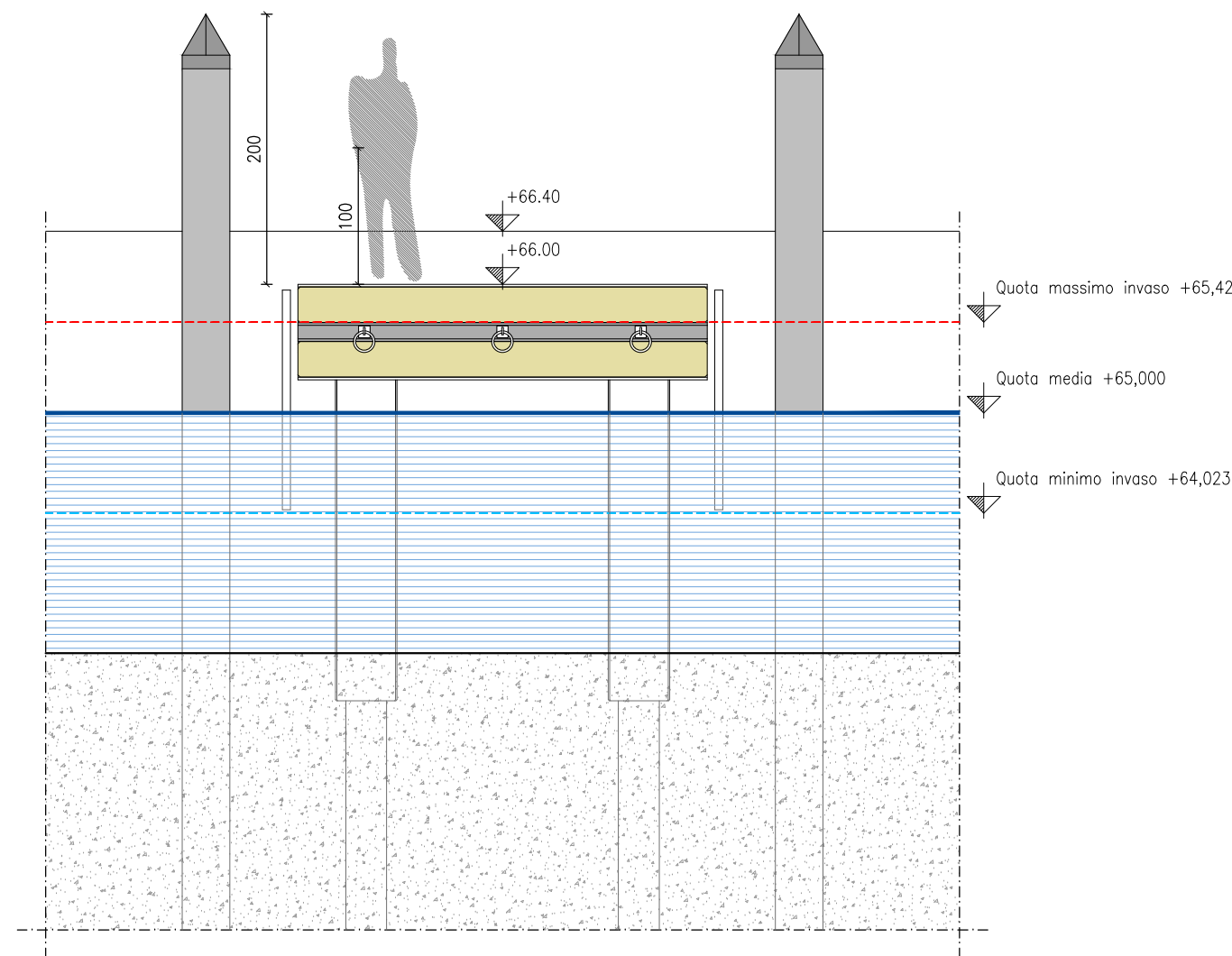


DETTAGLIO GABBIA TESTA PALO



PROSPETTO FRONTALE PONTE

SCALA 1:50



FONTANA & LOTTI LORENZI INGEGNERI ASSOCIATI

Via D. CHIESA, 8 • RIVA DEL GARDA • P. IVA E C.F. 0067290223
TEL. 0464 552707 • FAX. 0464 559511 • STUDIO@FONTANAELOTTI.IT

Il progettista

ORDINE DEGLI INGEGNERI DELLA PROV. DI TRENTO
dott.ing. ANTONIO LOTTI
ISCRIZIONE ALBO N° 1238

ESECUTIVO

incarico

APPRODI E SBARCHI PER ATTIVITA' DI PESCA PROFESSIONALE E PESCA TURISMO

committente

COMUNE DI GARDA

aggiornamenti n. lavoro
revisione

elaborato

STATO DI PROGETTO PONTE AMBITO 03
PIANTA, PROSPETTI, SEZIONE E DETTAGLI

data n. disegno
GIUGNO 2019

scala

18