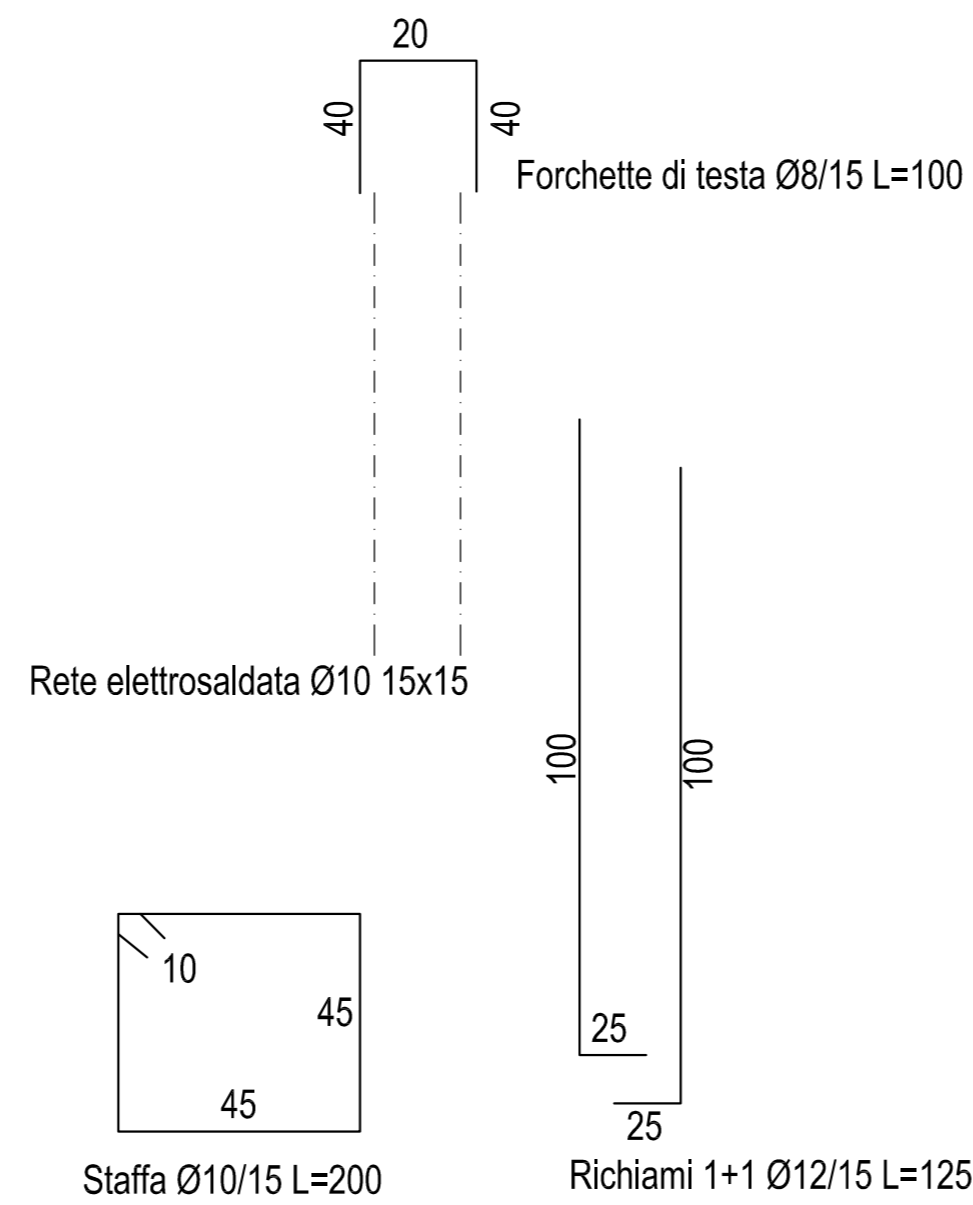
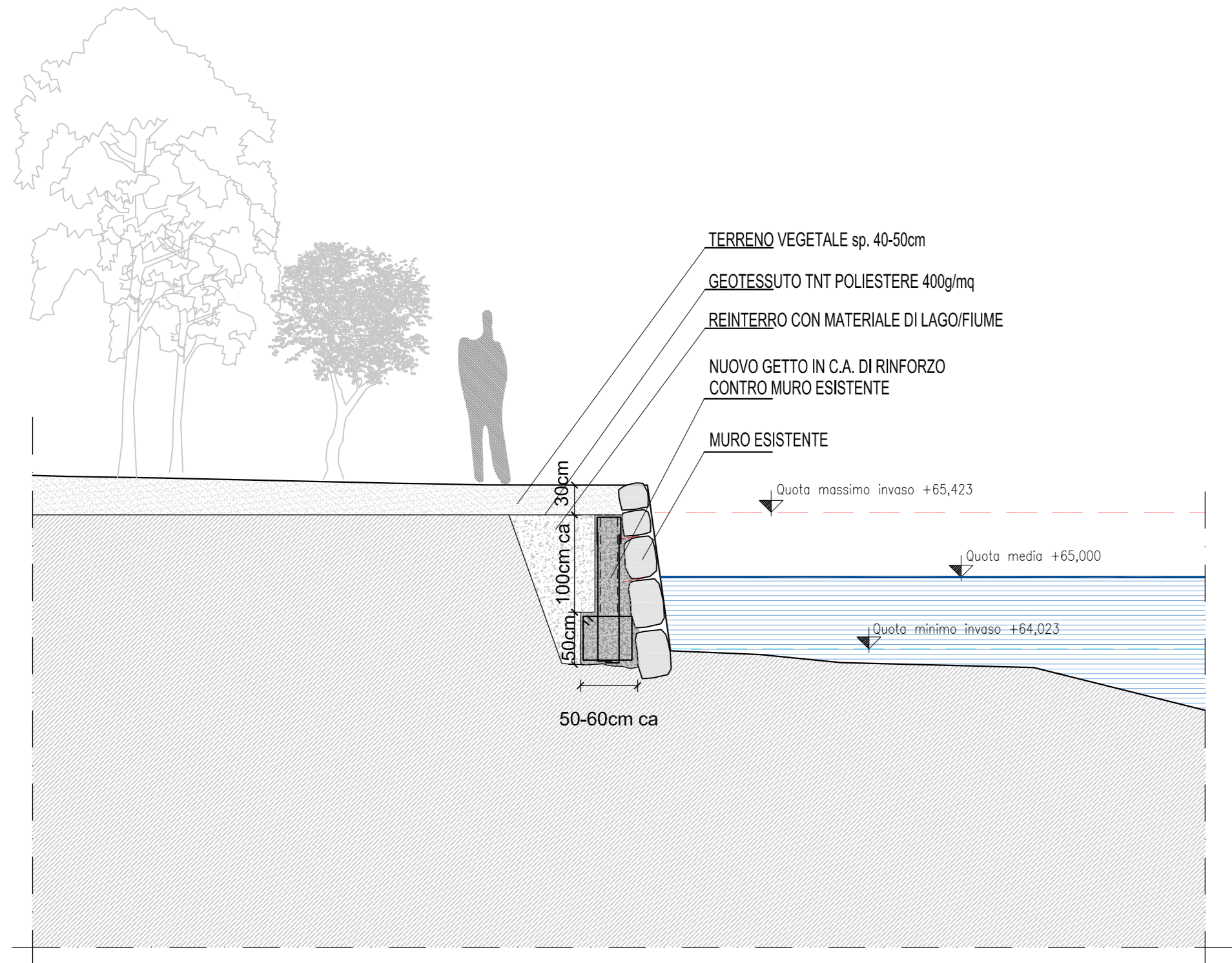
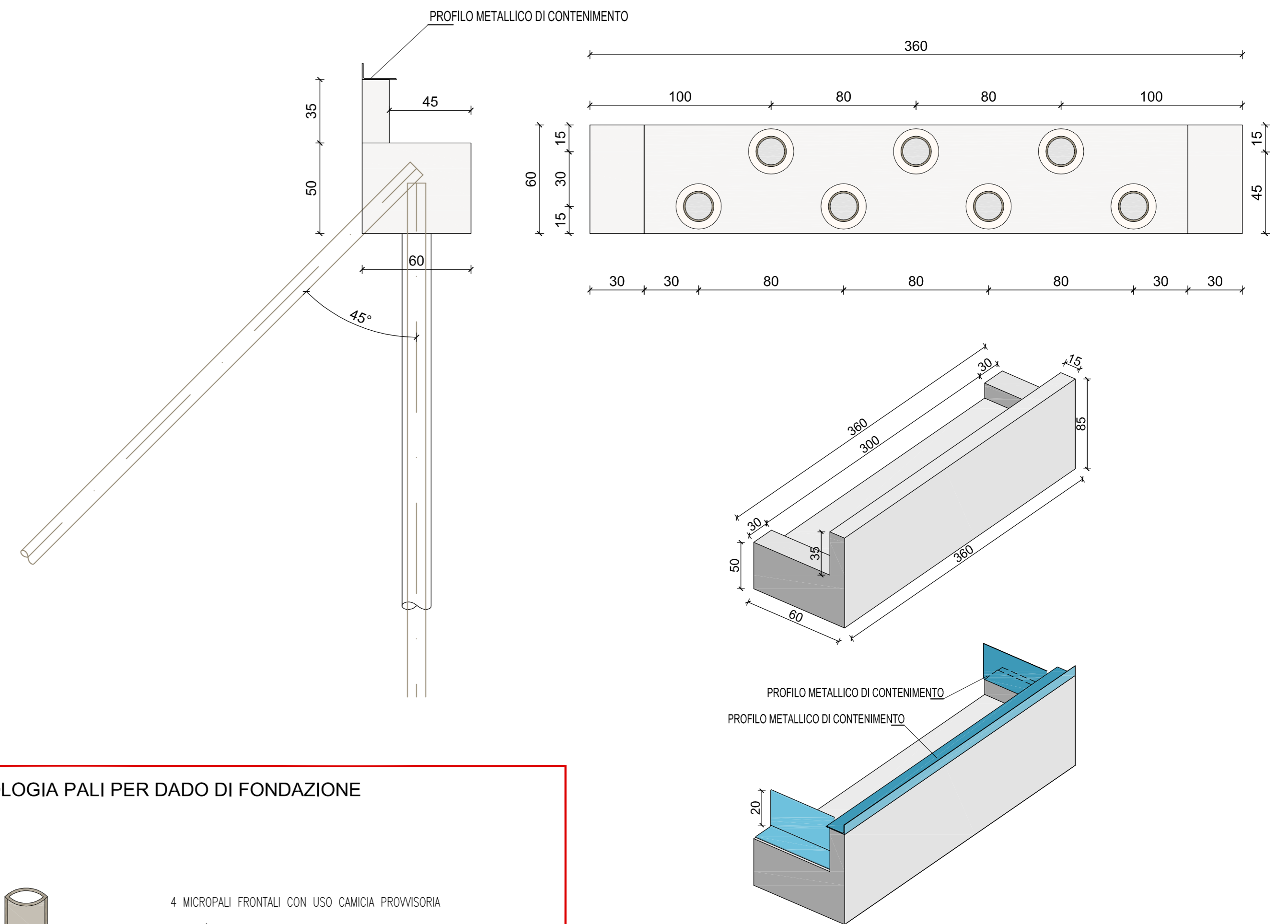


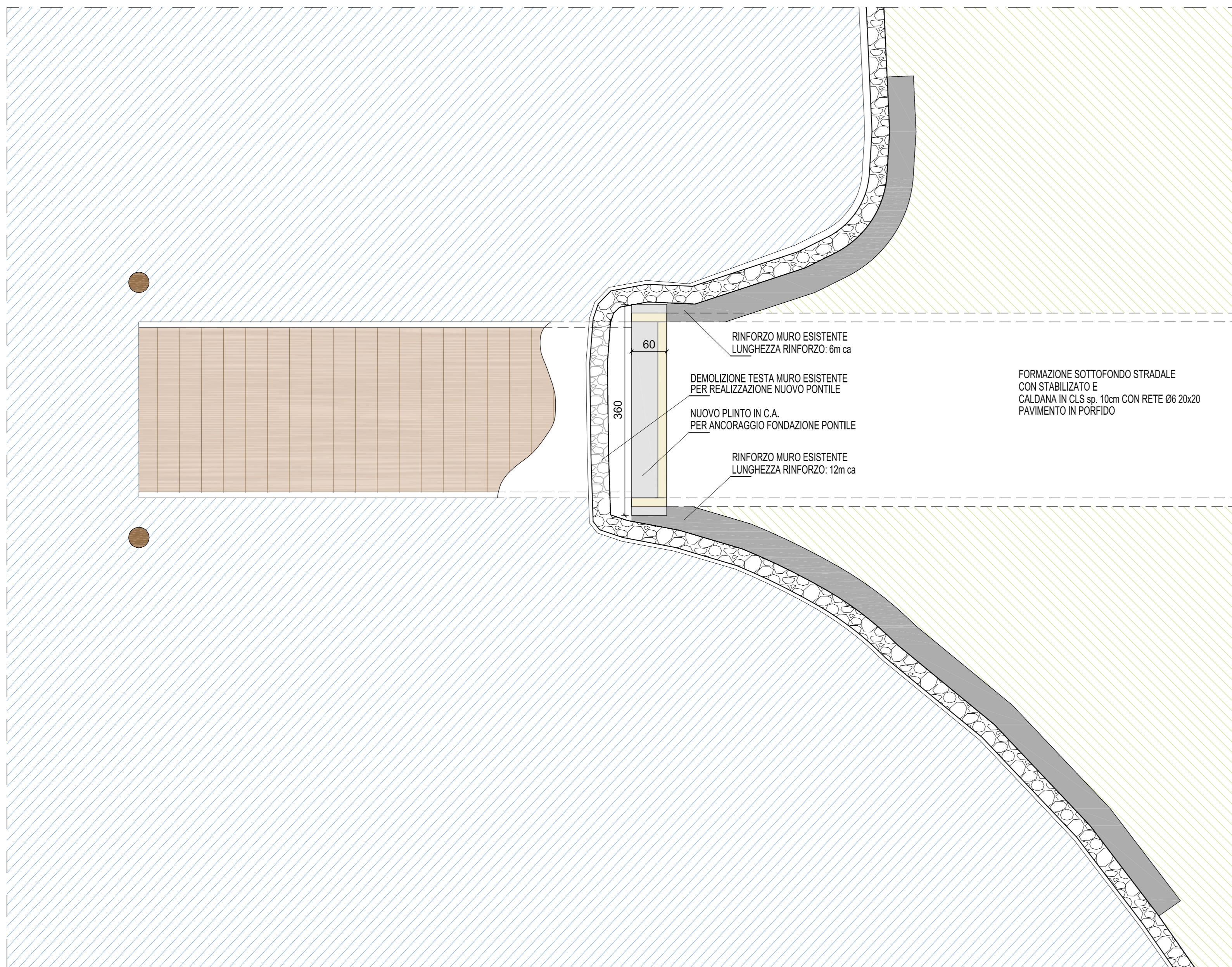
SEZIONE TIPO "C"
CONSOLIDAMENTO MURO ESISTENTE AMBITO 01



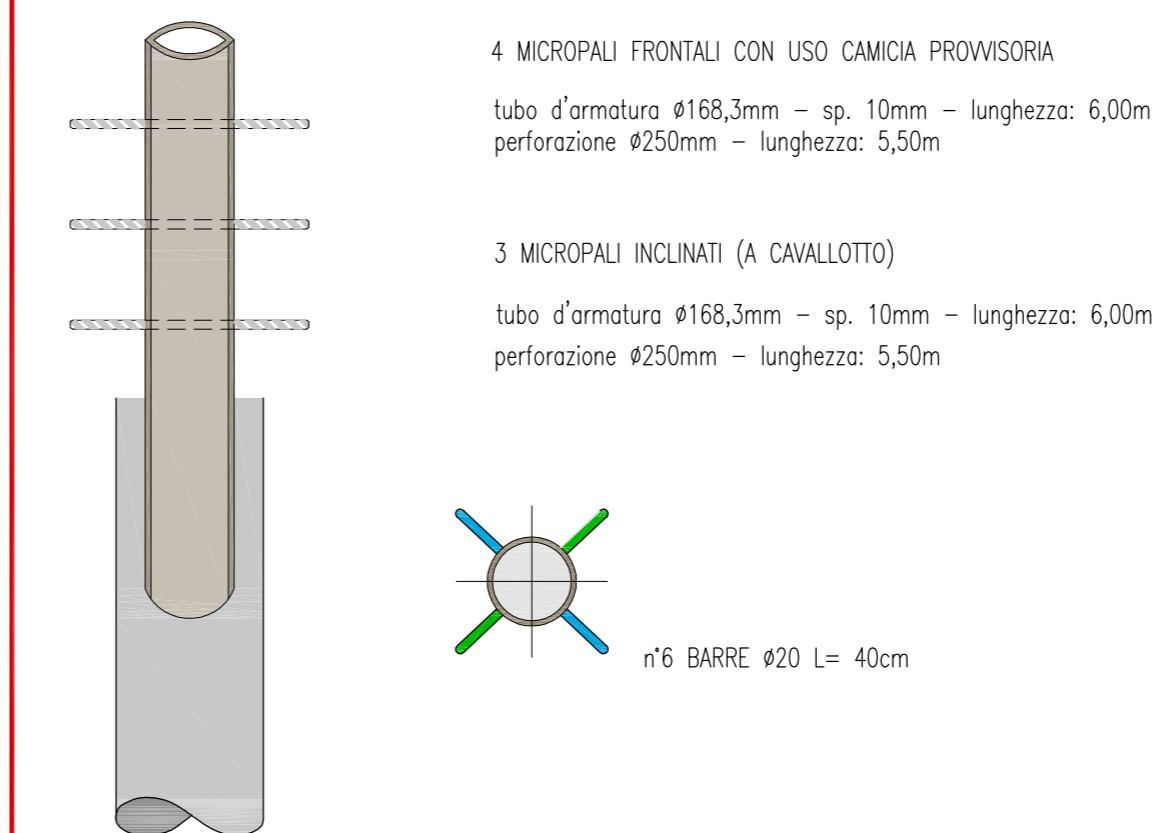
DETTAGLIO PLINTO DI FONDAZIONE



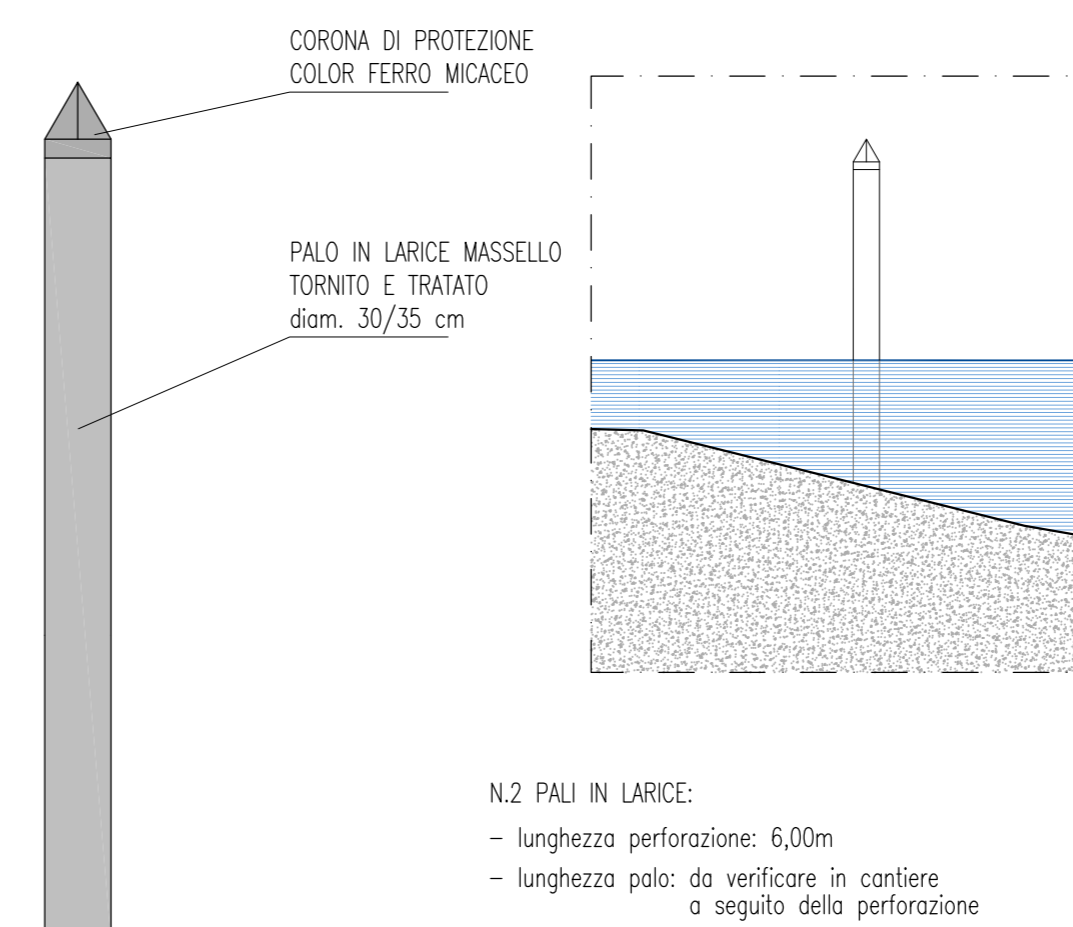
VISTA IN PIANTA



TIPOLOGIA PALI PER DADO DI FONDAZIONE



TIPOLOGIA PALI IN LEGNO PONTILE



PRESCRIZIONI E CARATTERISTICHE MATERIALI

CALCESTRUZZI - CLASSE XC2 -	
FONDAZIONI	C28-35 (Rck 350 daN/cm ²)
PILASTRI	C28-35 (Rck 350 daN/cm ²)
PIASTRE	C28-35 (Rck 350 daN/cm ²)

ACCIAIO	
acciaio in barre contr. in stab.	B450C
reti elettrosaldate contr. in stab.	B450C

ANCORAGGI E SOVRAPPOSIZIONI
 60 volte il diametro
 per reti elettrosaldate min. 2 maglie

PIEGATURA BARRE
 6 volte il diametro

FONTANA & LOTTI LORENZI
 INGEGNERI ASSOCIATI

Via D. CHIESA, 8 • RIVA DEL GARDA • P.RIVA E C.F. 0067290223
 TEL. 0464 592707 • FAX. 0464 599311 • STUDIO@FONTANAELOTTI.IT

Il progettista

ORDINE DEGLI INGEGNERI DELLA PROV. DI TRENTO
 dott.ing. ANTONIO LOTTI
 ISCRIZIONE ALBO N° 1238

ESECUTIVO

incarico

APPRODI E SBARCHI PER ATTIVITA' DI PESCA PROFESSIONALE E PESCA TURISMO

committente

COMUNE DI GARDA

aggiornamenti
 revisione

elaborato

STATO DI PROGETTO
 SEZIONI TIPO CONSOLIDAMENTO MURO

data
 GIUGNO 2019

scala
 1 : 20

n. lavoro
V 17-30

n. disegno
13